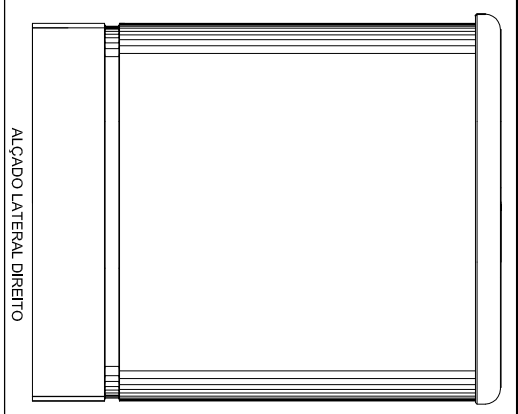
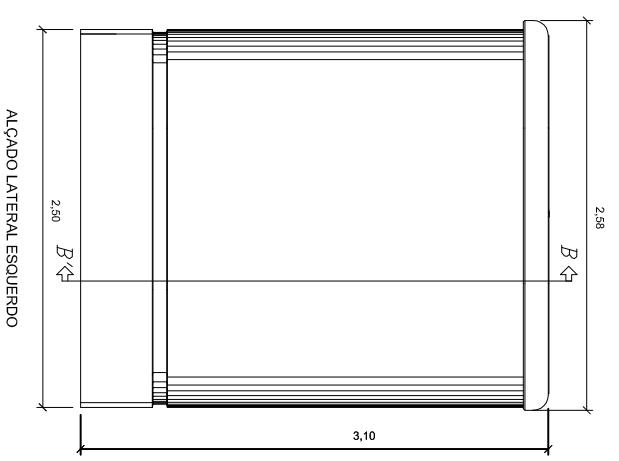
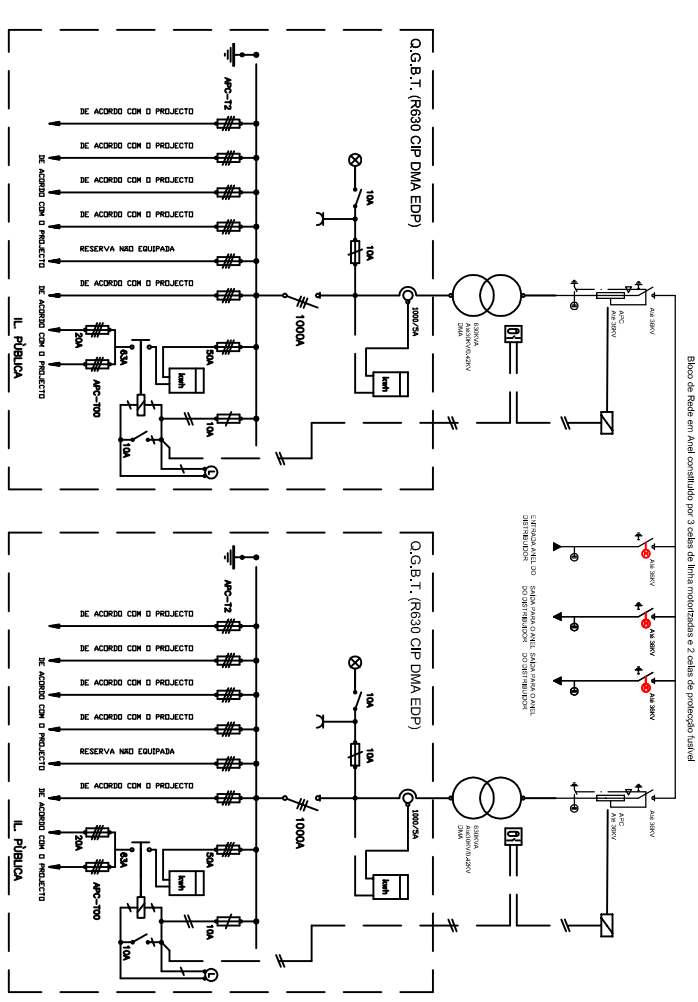



ESQUEMA ELÉCTRICO



<p>Título:</p> <p>MCBA - 2T- 7800-3P</p>		 <p>Instalações Eléctricas, S.A.</p> <p>Sede: Zona Industrial de Balto - Lote 17 - 4640 Balto Tel: 255542980 Fax: 255542982 Delegação: Zona Industrial das Corredouras, Armazém B-2630 Arruda dos Vinhos Tel: 263 978 738 Fax: 263 978 740</p>
<p>Descrição:</p> <p>MONOBLOCO COMPACTO DE BETÃO ARMADO</p>		
<p>Projectou:</p> <p>Eng.º Henrique Sá</p>		<p>Escala:</p> <p>1/50</p>
<p>Desenhou:</p> <p>Eng.º Tec. Daniel Azevedo</p>		
<p>Desenho Nº:</p> <p>ELECT.</p>		